

## Spülbecken Quadra R12 Gun Metal

Edelstahlspülen

Code: 1717 856



### EINZELHEITEN

Material Edelstahl AISI 304

---

Textur Bürstung in Linie

---

Finish PVD

---

Farbgebung Gun Metal

---

Einbaurand Unterbau

---

Basis 80 cm

---

Abmessungen 750 x 440 mm

---

Beckengröße 710 x 400 mm

---

75 cm

---

Einbauöffnung Siehe Datenblatt (für alle FT/FTS- und Unterbau-Modelle)

---

Anzahl der Becken 1 Becken

---

Serienmäßige Ausstattung Befestigungshaken, Abfluss, Überlauf und Siphon, im Karton verpackt

---

Abtropffläche Nein

---

Mischbatteriebohrungen Standardmäßig ohne Bohrung

---

Abfluss Abfluss SPACE 3,5"

---

## MERKMALE

**GUN METAL** Das Gun-Metal-Finish durch die Behandlung von Stahl mit einem physikalischen Verfahren namens PVD (Physical Vapor Deposition) erzielt, bei dem Edelmetallpartikel auf der Oberfläche abgeschieden werden. Das Ergebnis ist ein einzigartiger und raffinierter ästhetischer Effekt und eine Verbesserung der mechanischen Eigenschaften des Stahls, der widerstandsfähiger gegen Stöße und Kratzer ist.

---

**RAUTENBODEN** Die Wasserableitung am Boden des Beckens ist ein wichtiges Merkmal, das bei Foster-Lösungen immer berücksichtigt wird. Bei den quadratischen Modellen mit flachem Boden wird der Ablauf durch das elegante Rautenmuster gewährleistet, das den Wasserabfluss erleichtert.

---

**SPÜLBECKEN** Stahlstärke 1 mm. Eine beachtliche Dicke, die maximale Robustheit für Spülen garantiert, die die Zeichen der Zeit nicht kennen.

---

**SPÜLBECKEN MIT ENGEM RADIUS** Quadratische Spülen mit modernem Design und erhöhtem Fassungsvermögen. Für minimale Ästhetik in Kombination mit maximaler Praktikabilität.

---

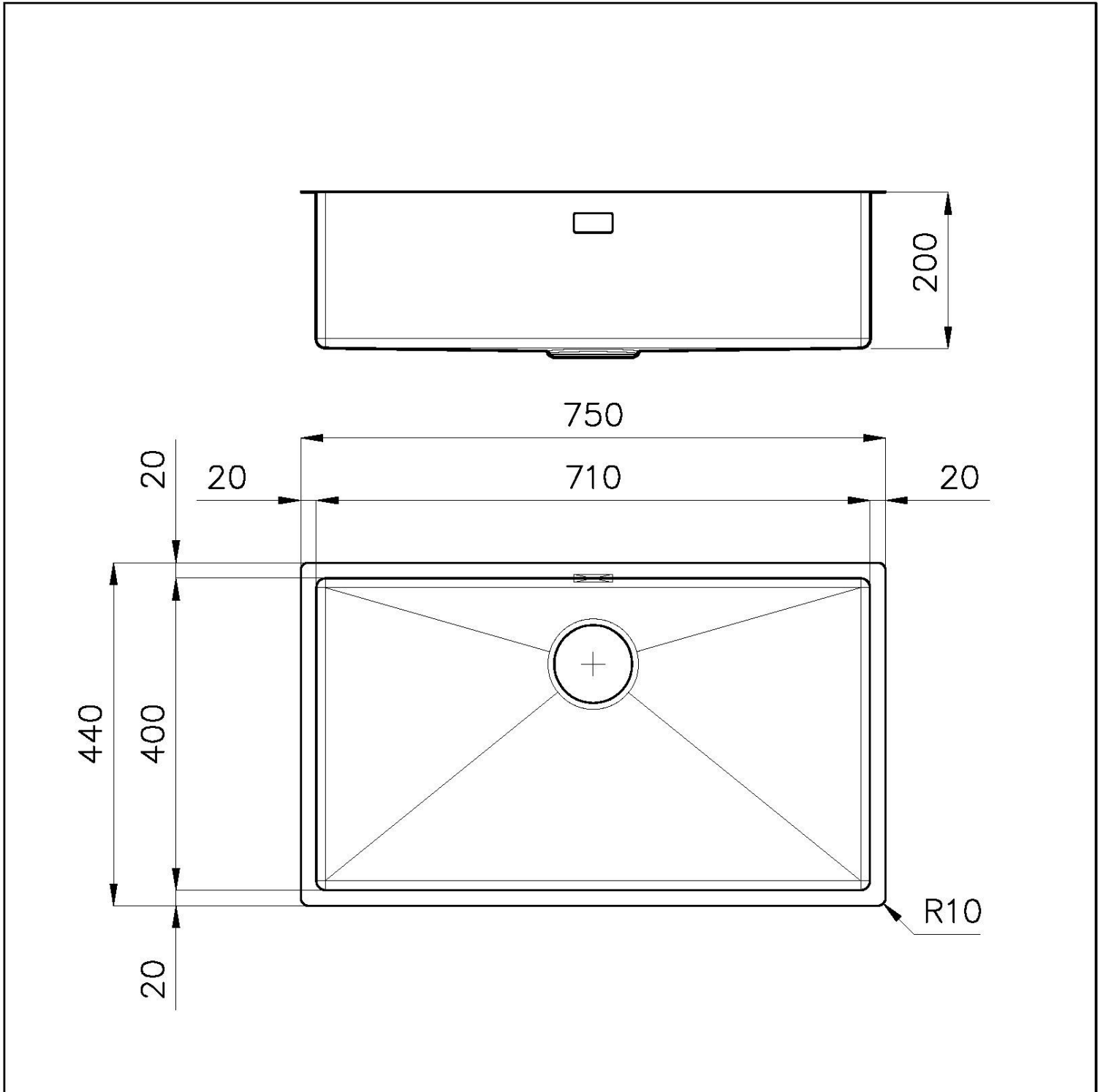
**TIEFES BECKEN** Spülbecken, die dank einer fortschrittlichen Produktionstechnologie eine beachtliche Tiefe von mehr als 20 cm erreichen und eine große Kapazität und Zweckmäßigkeit bei allen Spülvorgängen bieten.

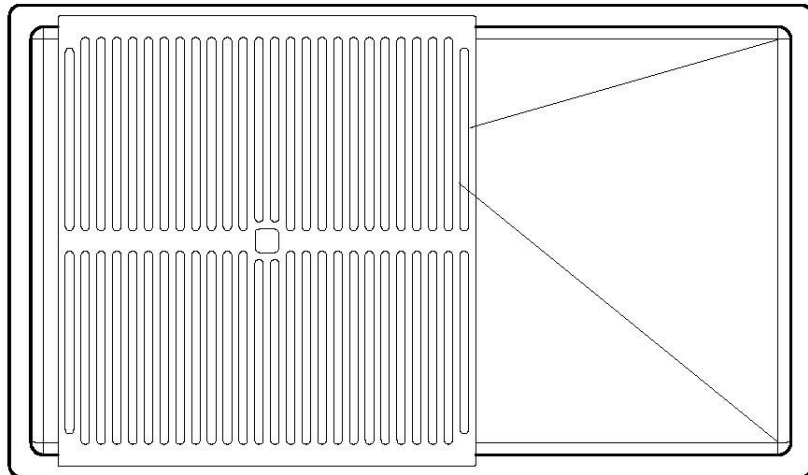
---

## UMLAUFENDER ÜBERLAUF

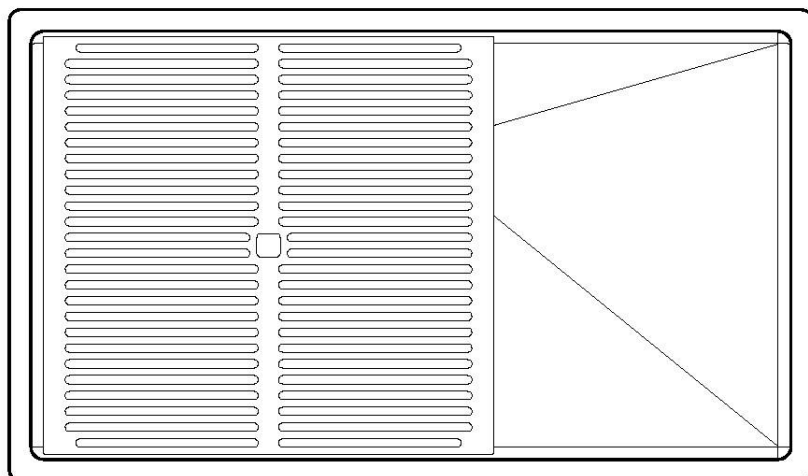
Der Überlauf ist ein allgegenwärtiges Sicherheitsmerkmal bei Foster-Spülbecken, das verhindert, dass das Wasser aus dem Becken überläuft, wenn man es einmal vergisst. Die Lösung des Randablaufs verbessert die Ästhetik dank ihrer quadratischen und essentiellen Form.

## TECHNISCHE DATEN

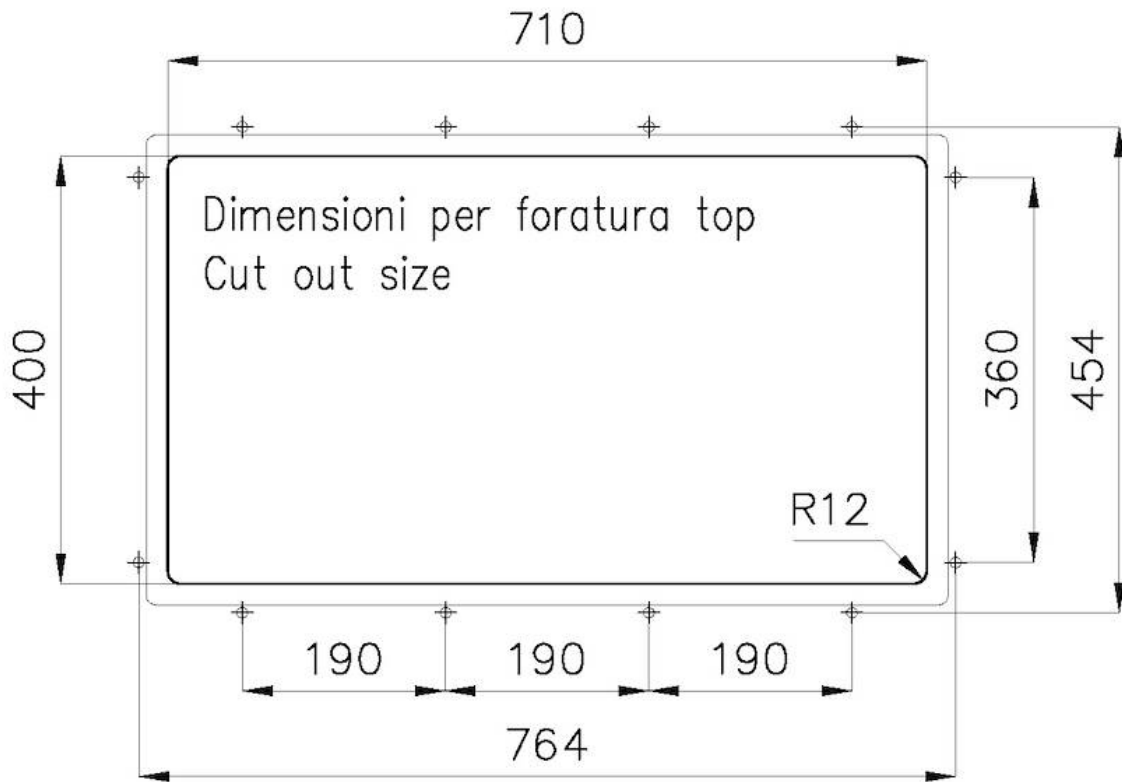




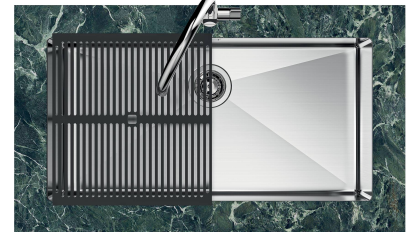
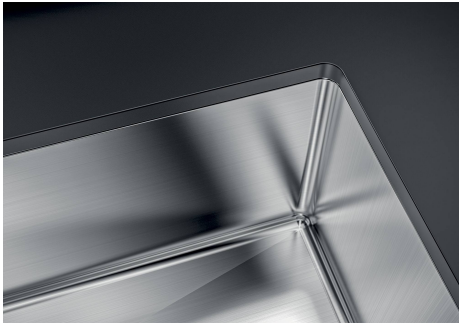
**8100 617**  
**POSIZIONATA A FILO VASCA / EDGE POSITIONING**



**8100 617**  
**POSIZIONATA SUL FONDO / BOTTOM POSITIONING**



## GALERIE



## OPTIONALES ZUBEHÖR



**Perforierte Edelstahlwanne**

8151 000

\* nur in Kombination mit dem Zubehör  
8644 101



**Perforierte Edelstahlwanne PVD  
Copper**

8151 008



**Perforierte Edelstahlwanne PVD  
Gold**

8151 009



**Perforierte Edelstahlwanne PVD  
Gun Metal**

8151 006



**Satz Reibe mit Halterung für Ring  
und Auffangschale**

8159 101

\* nur in Kombination mit dem Zubehör  
8644 101



**Schneidebrett aus Glas**

8631 300



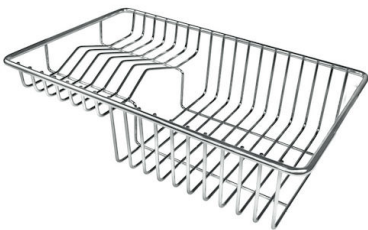
**Schneidebrett aus HPDE**  
8657 001



**Schneidebrett Twin aus HPDE**  
8644 101

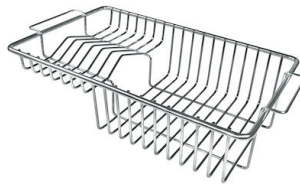


**Schneidebrett Twin aus Iroko-Holz  
mit Küchensieb aus Edelstahl**  
8644 044



**Tellerkorb aus Edelstahl**  
8100 303

\* nur in Kombination mit dem Zubehör  
8644 101



**Tellerkorb aus Edelstahl**  
8100 201

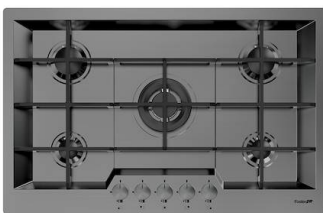


**Edelstahlkorb**  
8611 000

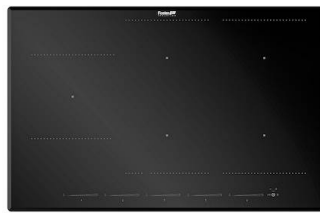


**Weißer Wanne**  
8153 100

## PAARUNGEN



**Kochfeld KE Gun Metal**  
7601 632



**Kochfeld KE Induction**  
7386 646



**Mischbatterie Omega Plus Gun  
Metal**  
8498 856

## OPTIONALE AUTOMATISCHE ABLAUFGARNITUR



**Automatischer Abfluss Space Push  
Gun Metal - PO**

8407 120